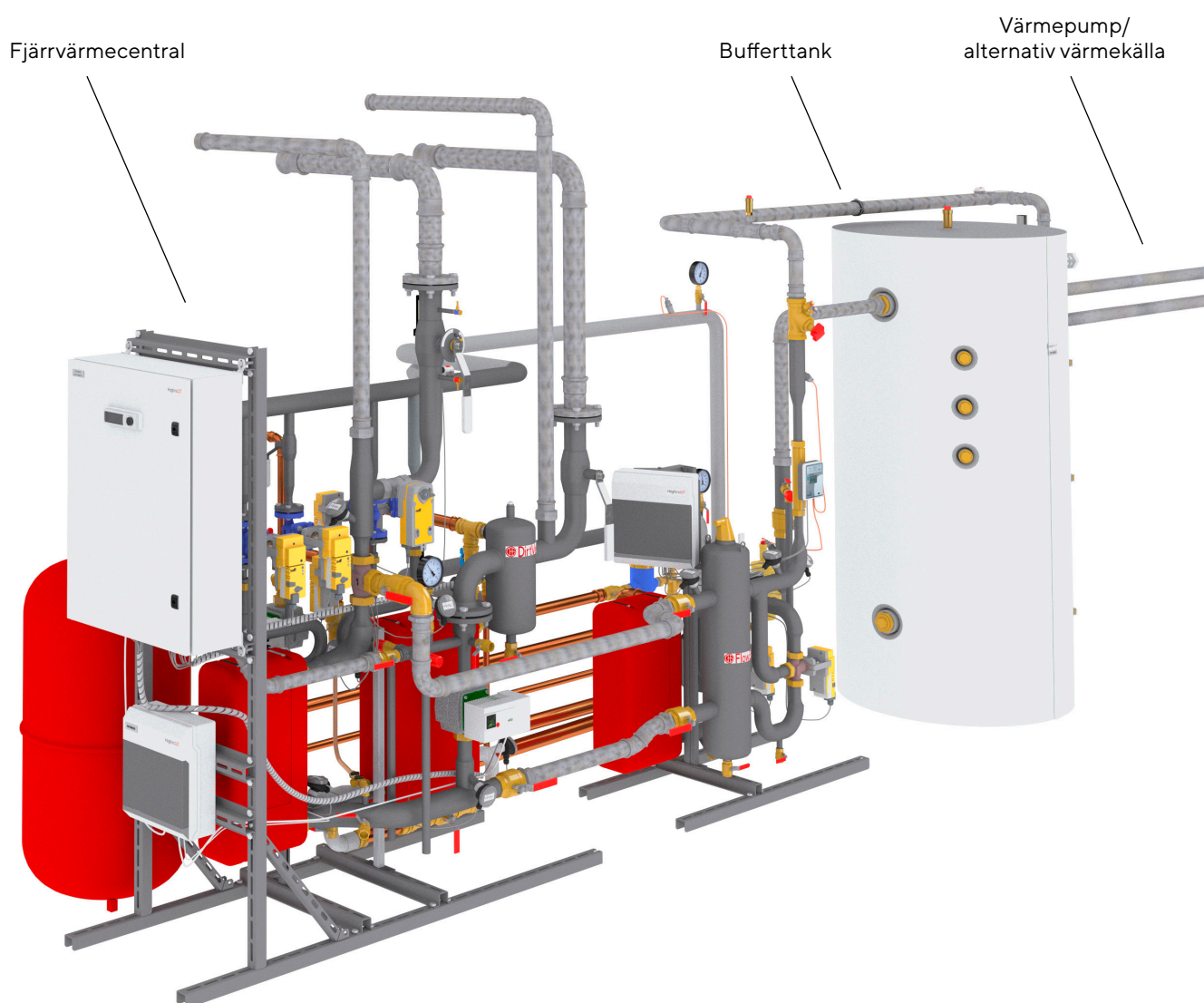


Hybrid fjärrvärmecentral



Fjärrvärmecentral för värmepumpinstallationer

Fungerar med alla typer av alternativa energikällor.

Fjärrvärme och värmepumpar

Genom att använda en hybrid fjärrvärmecentral kan man enkelt koppla samman två olika energikällor utan att drabbas av olika systemfel som orsakar onödiga kostnader för fastighetsägaren. Dessutom kan energin utnyttjas till både värme och varmvatten.

- Varmvatten momentant, inga beredare endast en bufferttank.
- Prefabricerad och standardiserad styr. Allt är klart och testat på fabrik och kommunicerar med Modbus/TCP. Flera funktioner kan läggas till, t.ex. kombishunt med kyla. Olika värmepumpar kan enkelt integreras.
- Δt -styrning av cirkulationspumpar (patent).
- Hetgasväxlaren i värmepumpen (om det finns) kopplas till VVC (patent) minskar förlusterna upp till 50%.
- Säkerhetsställer att vi sparar energi men hög lönsamhet.

Energibolag

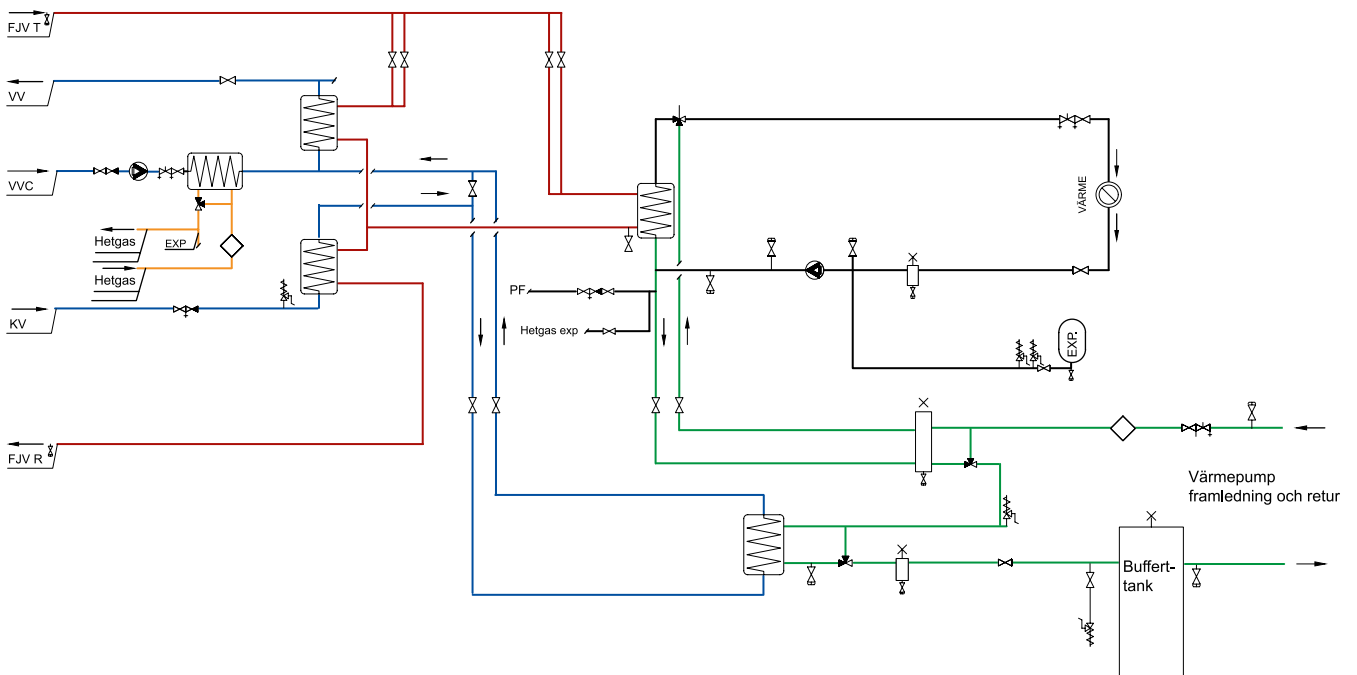
En förhöjd fjärrvärmeretur innebär sämre förutsättningar för energibolagen. Det ger dem sämre avkyllning och verkningsgrad. Med en Hybridvärme fjärrvärmecentral får vi inga förhöjd returtemperatur på fjärrvärmesystemet och höga Δt , vilket ger låga flödes och Δt taxor. Dessutom kan vi effektstyra fjärrvärmesystemet om vi vill begränsa till t.ex max 100 kW.

Fiksu

Det prefabricerade styrsystemet Fiksu säkerställer funktionen av anläggningen över tid. Det är enkelt att integrera mot olika produkter och fabrikat dessutom är det uppkopplingsbart mot de flesta överordnade styrsystemen som finns på marknaden via Modbus/TCP.

I dagens och framtidens energiförsörjning måste vi styra våra värmesystem mot olika värden och vilka klimatmål fastighetsägaren har.

- Effekt (kW) – effektbrist.
- Primärenergital - energiberäkningar och energideklarationer.
- CO₂ - klimatavtryck.
- Energileverantörens önskemål – effektiv och klimat-smart produktion.



Vi förbehåller oss rätten till ändringar.